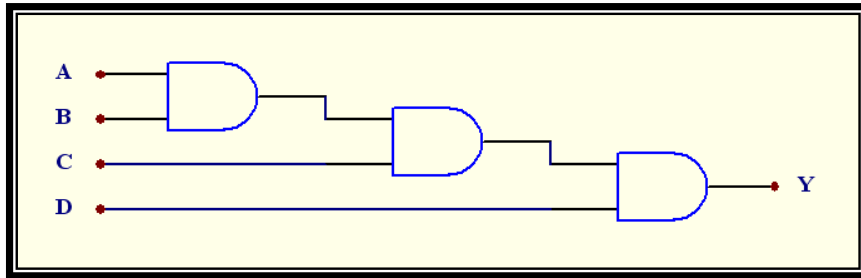


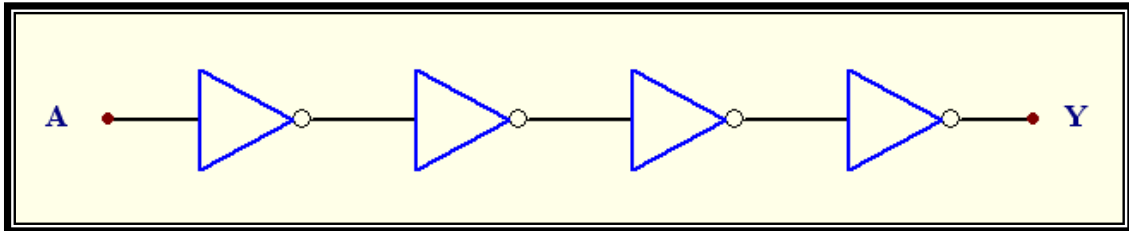
تجربة رقم (2)
البوابات المنطقية TTL
LOGIC GATE

خطوات العمل:

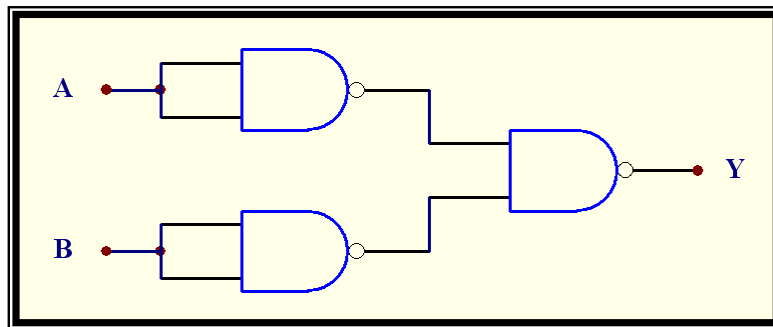
١- اربط الدوائر المبينة وجد سجل الحقائق.



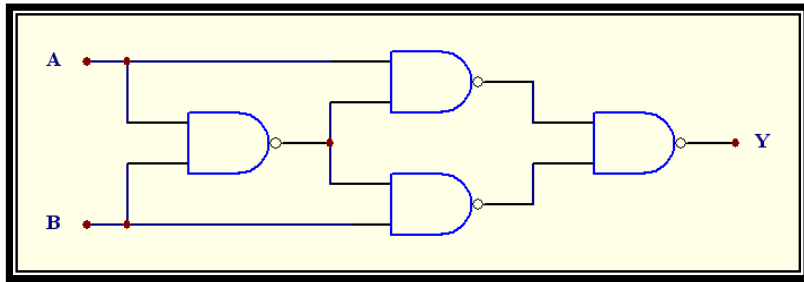
دائرة رقم (1)



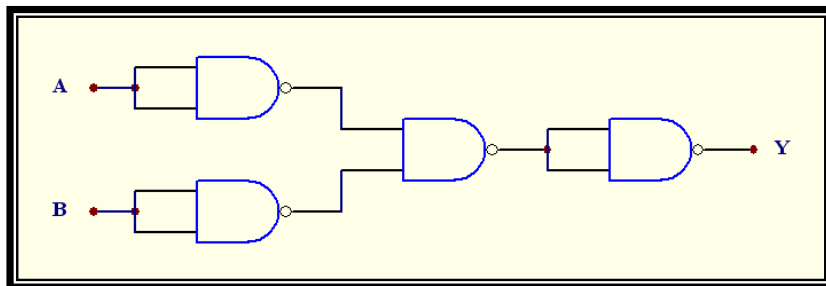
دائرة رقم (٢)



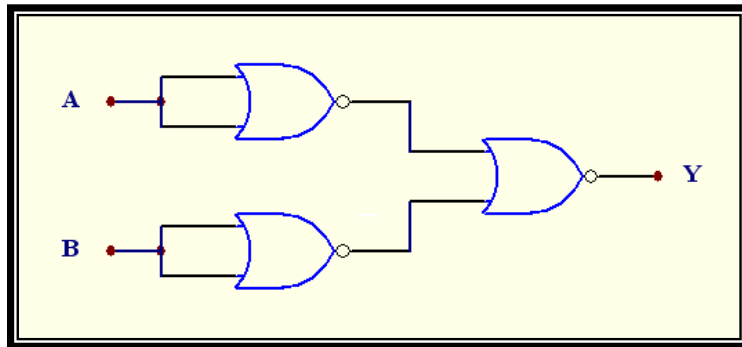
دائرة رقم (٣)



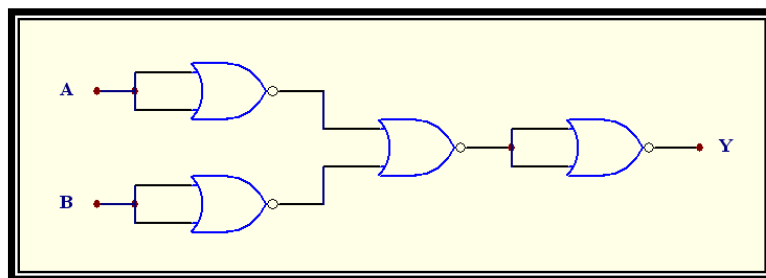
دائرة رقم (٤)



دائرة رقم (٥)

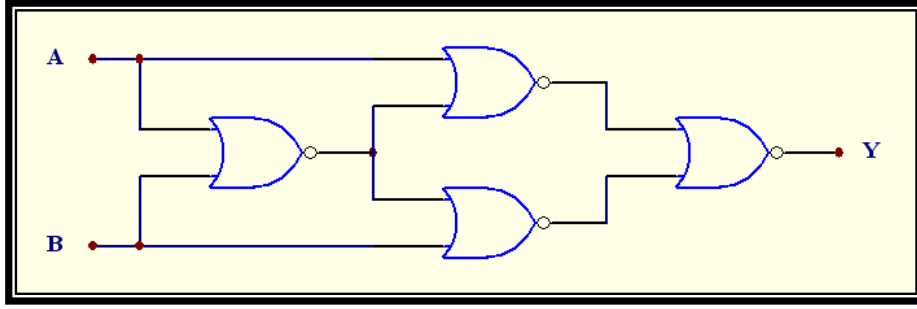


دائرة رقم (٦)



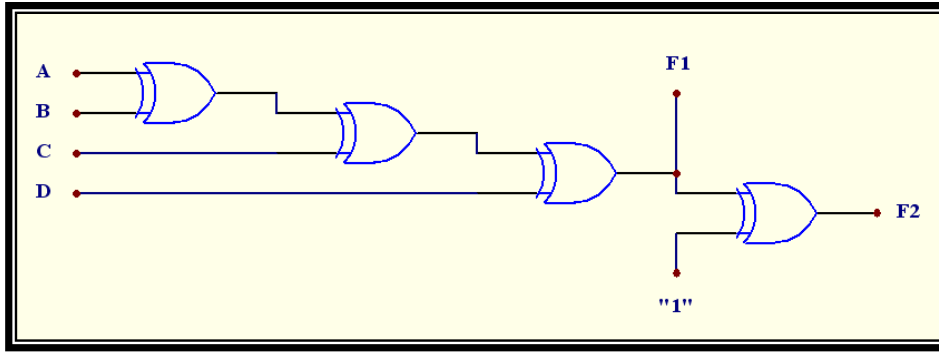
دائرة رقم (٧)





دائرة رقم (٨)

٢- أربط الدائرة رقم (٩) مستخدماً الدائرة المتكاملة (SN7486). جد سجل الحقائق .. لاحظ أن الدائرة لها مخرجين.



رقم

دائرة

(٩): دائرة فحص التكافؤ

التقرير

- ١- اشتق معادلات الإخراج لكل دائرة (على الرسم) ثم حولها إلى أبسط حالاتها للدوائر من (١) إلى (٨).
- ٢- ما هي البوابات التي تمثلها الدوائر (3,4,5,6,7,8)؟
- ٣- ما هي البوابات التي تمثلها الدائرة رقم (١)؟ وما الفرق بينها وبين الدائرة رقم (١١) من التجربة السابقة؟
- ٤- ما هي الفائدة المتوخاة من الدائرة رقم (٣)؟
- ٥- ماذا تسمى الدائرة رقم (٩)؟
- ٦- في الدائرة رقم (٩) حول قيم المداخل من الثنائي إلى العشري ، ثم حدد القيم التي تجعل (F1=1) والقيم التي تجعل (F1=0).
- ٧- ناقش التجربة.