

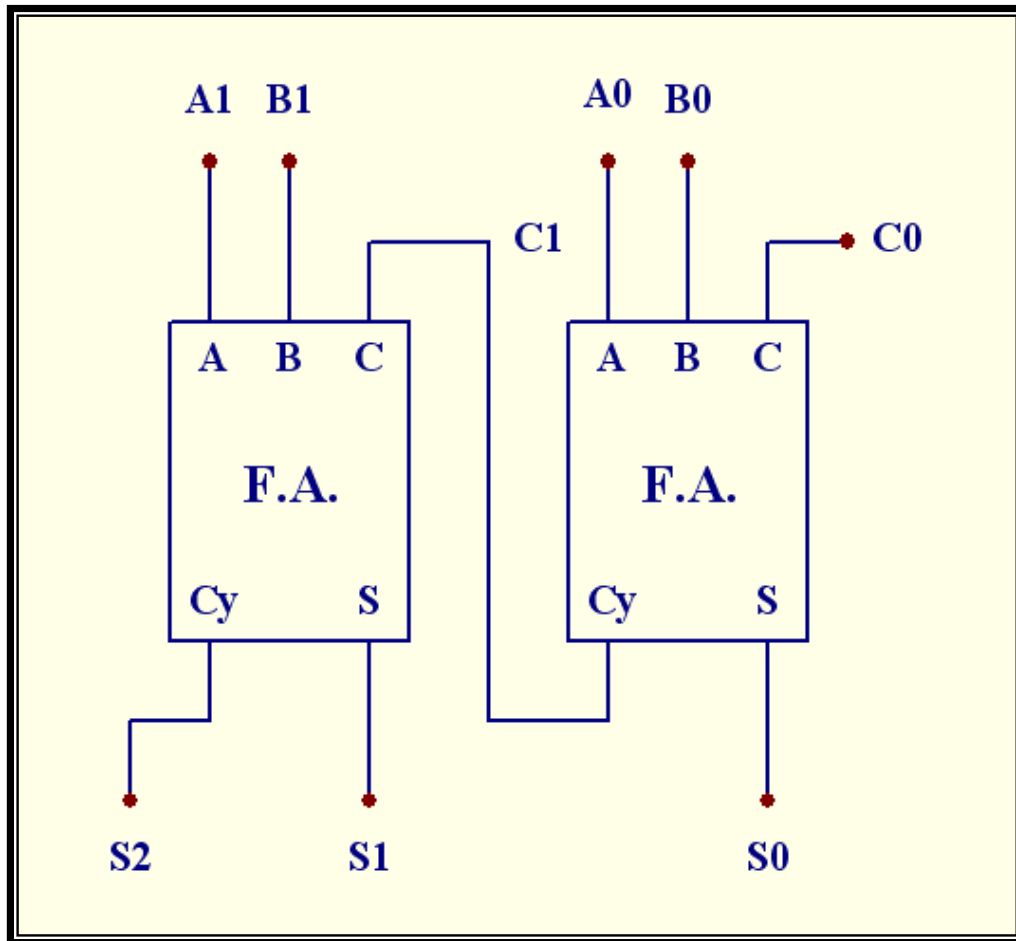
**تجربة رقم (٦)**  
**الدوائر الحاسوبية**  
**ARITHMETIC CIRCUITS**

الغرض من التجربة:

دراسة الدوائر الحاسوبية باستخدام الدوائر المتكاملة (Integrated Circuits)

خطوات العمل:

١- اربط الدائرة المبينة و التي تمثل دائرة جمع عددين كل منهما يتكون من رقمين ثنائيين. أملأ الجدول المرفق.



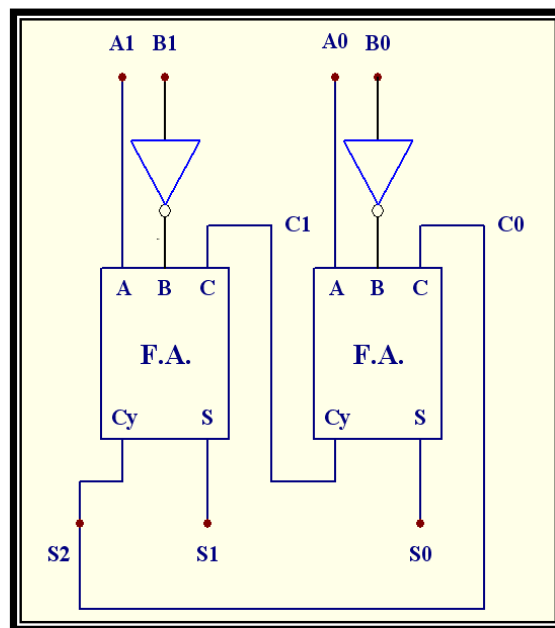
INPUTS				OUTPUTS					
				C0=0			C0=1		
A1	A0	B1	B0	S2	S1	S0	S2	S1	S0
0	0	0	0						
0	0	0	1						
0	0	1	0						
0	0	1	1						
0	1	0	0						
0	1	0	1						
0	1	1	0						
0	1	1	1						
1	0	0	0						
1	0	0	1						
1	0	1	0						
1	0	1	1						
1	1	0	0						
1	1	0	1						
1	1	1	0						
1	1	1	1						

٢- اربط الدائرة المبينة و التي تمثل دائرة طرح باستخدام دوائر الإضافة و بطريقة تدوير المحمل.

لاحظ أن النتائج ستكون:

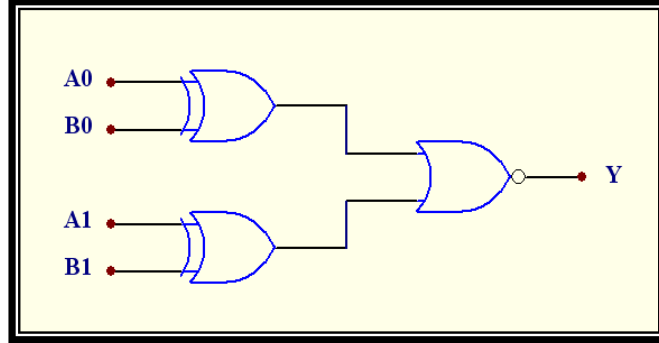
أ- إذا كانت  $(S2=0)$  فالنتائج يساوي متمم لـ ١ للمخارج  $S1 S0$  والإشارة تكون سالبة.

ب- إذا كانت  $(S2=1)$  فالنتائج يساوي  $S1 S0$  والإشارة تكون موجبة.



INPUTS				OUTPUTS		
A1	A0	B1	B0	S2	S1	S0
0	0	0	0			
0	0	0	1			
0	0	1	0			
0	0	1	1			
0	1	0	0			
0	1	0	1			
0	1	1	0			
0	1	1	1			
1	0	0	0			
1	0	0	1			
1	0	1	0			
1	0	1	1			
1	1	0	0			
1	1	0	1			
1	1	1	0			
1	1	1	1			

٣- اربط الدائرة التالية التي تمثل دائرة مقارنة بين عددين ثنائيين للكشف عن المساواة وعدم المساواة بينهما.  
 حقق الجدول التالي :



A1	A0	B1	B0	Y
0	0	0	0	
0	0	0	1	
0	0	1	0	
0	0	1	1	
0	1	0	0	
0	1	0	1	
0	1	1	0	
0	1	1	1	
1	0	0	0	
1	0	0	1	
1	0	1	0	
1	0	1	1	
1	1	0	0	
1	1	0	1	
1	1	1	0	
1	1	1	1	

٤- باستخدام الدائرة المتكاملة رقم (SN74LS85) والتي تمثل دائرة مقارنة بين عددين ثنائيين يتكون كل منهما من أربعة أرقام ثنائية.  
أكمل الجدول المرفق:

X= don't care

COMPAING INPUT				OUTPUT		
A3 , B3	A2 , B2	A1 , B1	A0 , B0	A>B	A<B	A=B
A3>B3	X	X	X			
A3<B3	X	X	X			
A3=B3	A2>B2	X	X			
A3=B3	A2<B2	X	X			
A3=B3	A2=B2	A1>B1	X			
A3=B3	A2=B2	A1<B1	X			
A3=B3	A2=B2	A1=B1	A0>B0			
A3=B3	A2=B2	A1=B1	A0<B0			
A3=B3	A2=B2	A1=B1	A0=B0			

### التقرير

- ١- في الخطوة (١)، (٢)، (٣) حول الجداول كاملة إلى ما يقابلها بالعشري.
- ٢- حول المخطط الصندوقي لدائرة طرح عددين يتكون كل منهما من أربعة أرقام ثنائية (كما وجدناه في التجربة) إلى دائرة مقارنة بين هذين العددين للكشف عن حالة المساواة وحالة الرقم الأكبر وحالة الرقم الأصغر.