

تجربة رقم (12) تطبيقات العداد COUNTERS APPLICATION

المقدمة النظرية:

توفر العدادات الرقمية امكانيات جيدة في مجال التطبيق، وذلك لسهولة السيطرة عليها من حيث طريقة العد و الترتيب الذي يمكن تحديده حسب الحاجة. ومن التطبيقات المعروفة في الحاسبات استخدام العدادات في توليد نبضات السيطرة.

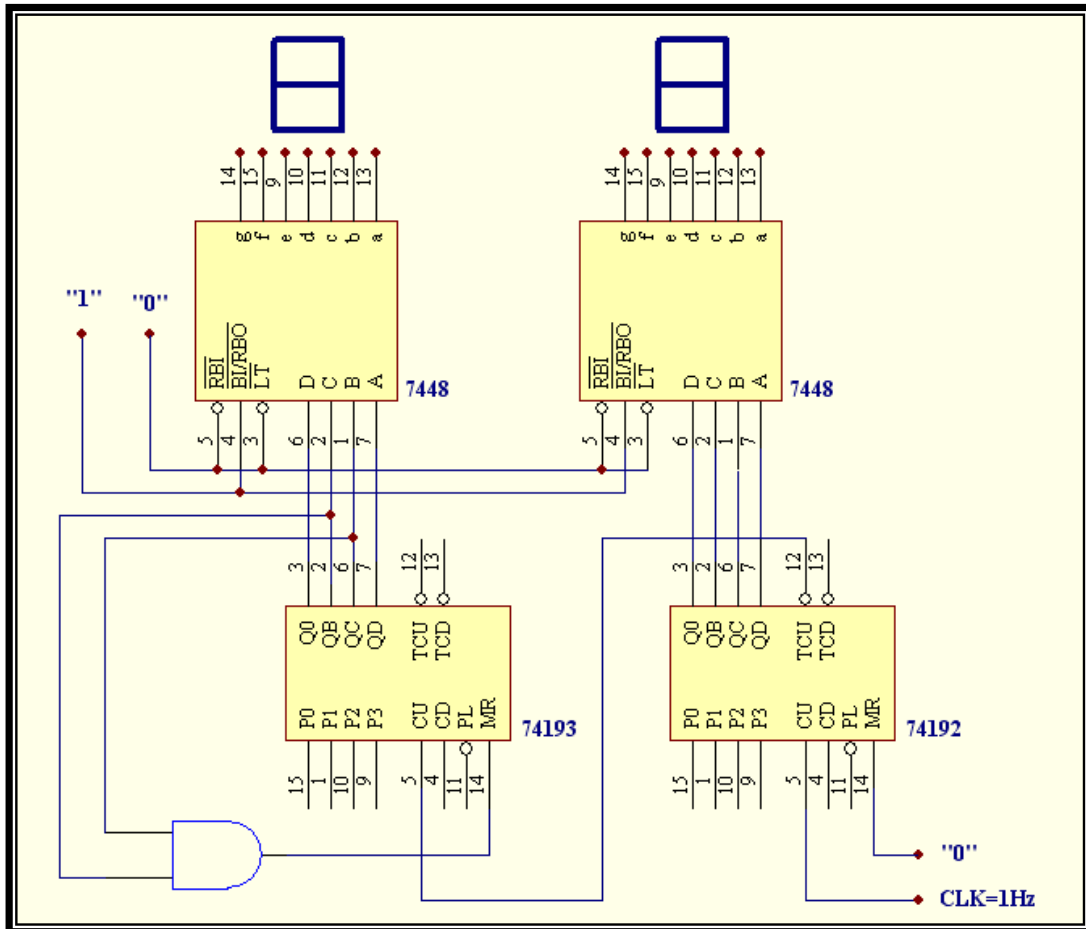
الغرض من التجربة:

التعرف على بعض تطبيقات العداد.

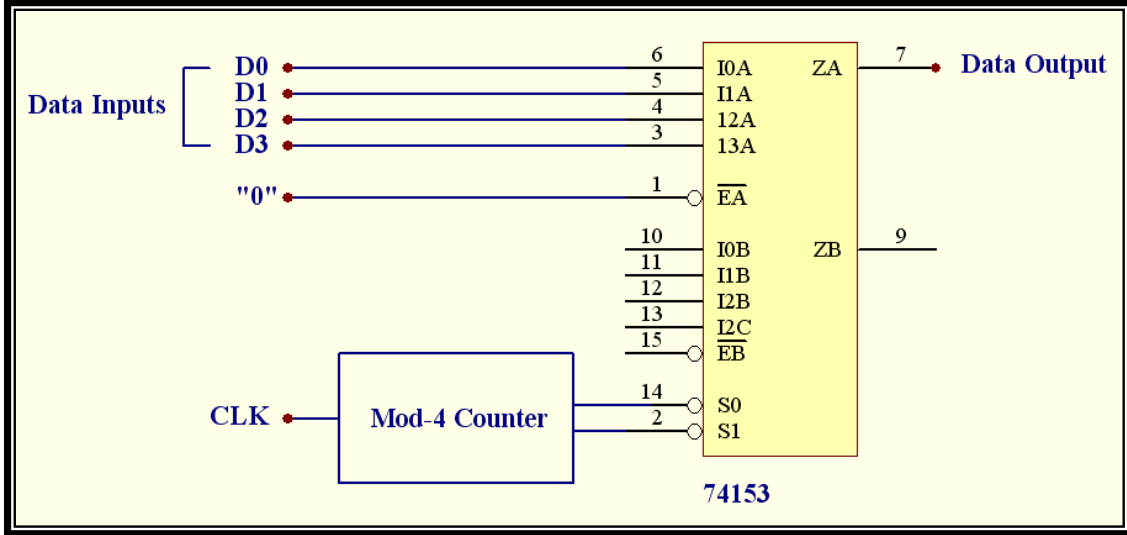
خطوات العمل:

١- الساعة الرقمية:

اربط الدائرة المبينة و التي تمثل القسم الخاص بالثنائي.



٢- نقل المعلومات بطريقة توازي/توالي:
أ- اربط الدائرة المبينة بالشكل:



ب- اجعل تردد (CLK) يساوي (0.5 Hz) ادخل المعلومة (0101) ثم حقق الجدول التالي:

| النبضة | Q |
|--------|---|
| 1 | |
| 2 | |
| 3 | |
| 4 | |
| 5 | |
| 6 | |
| 7 | |
| 8 | |

ج- غير المعلومة على خطوط الادخال. كرر تحقيق الجدول السابق:

التقرير

ناقش التجربة.