



جامعة الموصل
كلية الزراعة والغابات
المكائن والالات الزراعية



الفصل الاول
الات الزراعة والبذار
Planting and seeding equipment's

مدرس المادة
التدريسي ليث محمود يحيى





تعتبر عملية الزراعة والبذر أهم عمليات الإنتاج الزراعي إذ يتوقف نجاح عمليات الزراعة التالية لإجراء عمليات تمهيد التربة عليها ويتوقف نجاح عملية الزراعة والبذر على عدة عوامل .

عملية الزراعة

وضع البذرة

مهده
جيد

ميعاد
مناسب

طريقة
مناسبة

عمق مناسب

تغطية
مناسبة

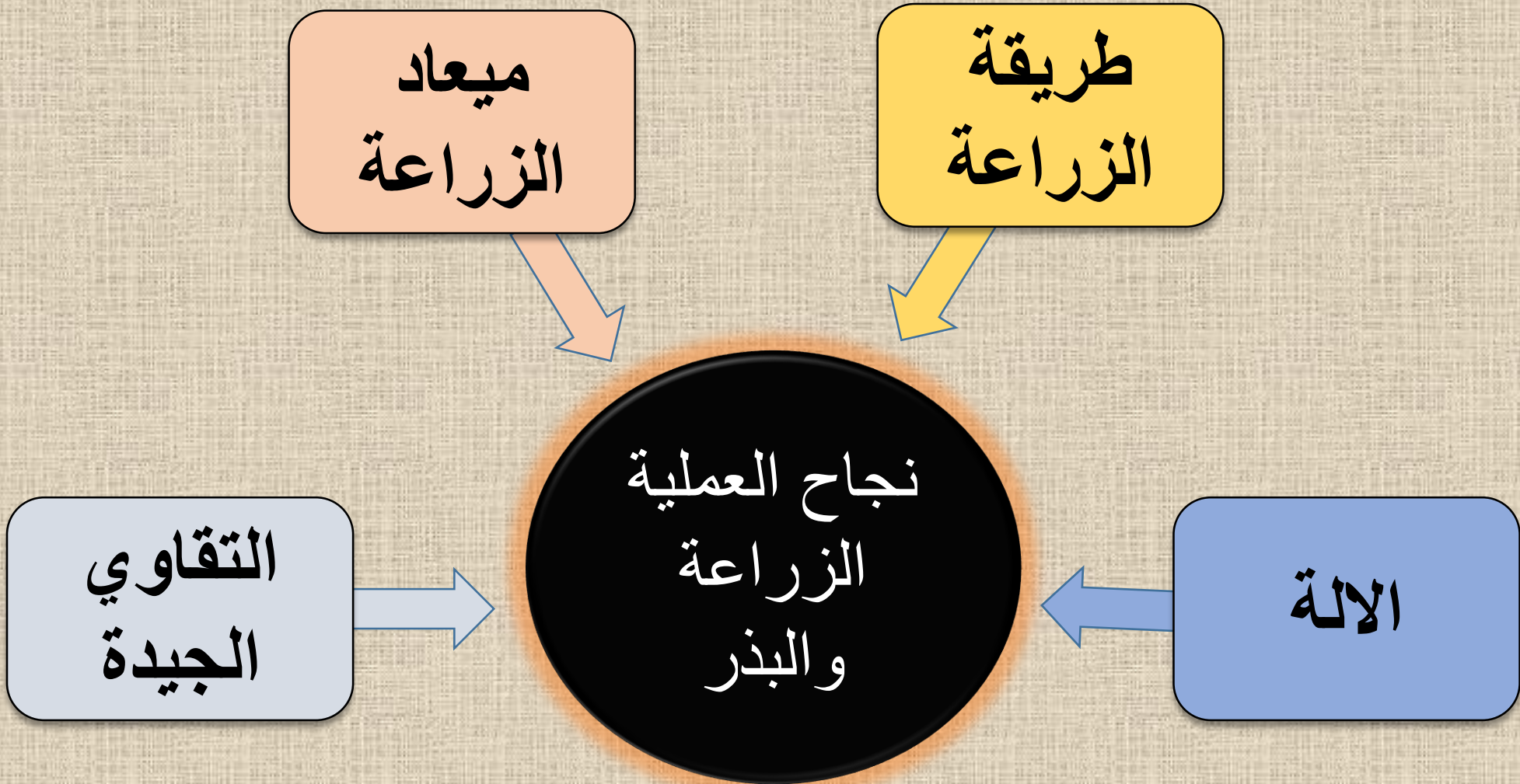
ميعاد
الزراعة

طريقة
الزراعة

نجاح العملية
الزراعة
والبذر

التقاوي
الجيدة

الآلة





زوايا الاحتكاك
للبنور

الوزن المطلق
والنوعي والحجمي
للبنور

ابعاد البنور

حجم البنور

يعتمد اختيار الآلة المناسبة

الشتلات
ابعاد الشتلات
صلابة الشتلات

القابلية للانسياب

المحتوى الرطوبي

زوايا الانحدار
الطبيعي

طريقة الزراعة اليدوية

النثر

جاف

تستخدم في البذور الصغيرة لاتحتاج الى المسافات البينية

مبتل

تستخدم في البذور التي تحتاج الى المسافات البينية وخطوط

التليقظ خلف المحراث

يتم الزراعة عقب آلة الحرث ثم يتم الترحيف

في الجور

يتم الزراعة على الخطوط او على صفوف

الغرز

يستخدم في غرز الدرنات وغيرها من نفس الحجم

الشتل او الغرس

زراعة التقاوي في مشتل ثم نقلها الى الحقل



طرق الزراعة الآلية

الات الزراعية
الكثيفة

الات الزراعية
الدقيقة

الات الزراعية
المتخصصة

النثر الغير المنتظم



الات النثر

النثر المنتظم (التسطير)



الات التسطير

الات لزراعة التقاوي مفردة في الصفوف

الات الزراعة على الخطوط

الات الزراعة في الجور



الة تضع بذرة او اكثر في مكان محدد

الشتل



الشتالة

الغرس



الة زراعة قصب السكر

شتلات الاشجار



الة حفر الجور

وضع البذور بطريقة النثر Broadcasting



وضع البذور في سطور Seed Drill



وضع البذور في خطوط Precision Drilling



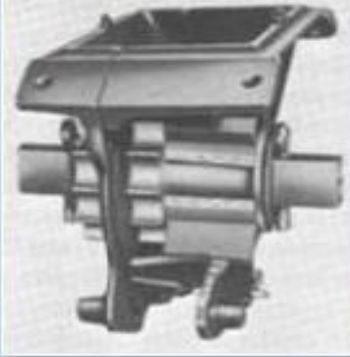
آلة زراعة البطاطس



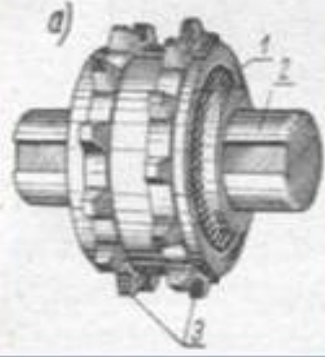
Automatic Potato Planting Machine



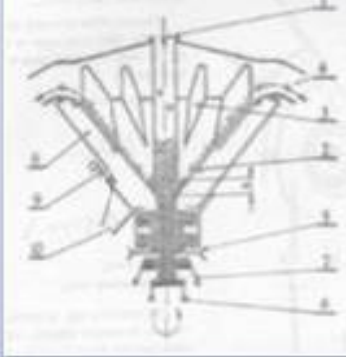
آليات التلقيح



الأسطوانة
المموجة



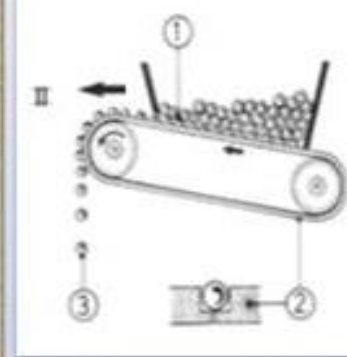
العجلة
النجمية



الطرد
المركزي



تخلخل
الهواء



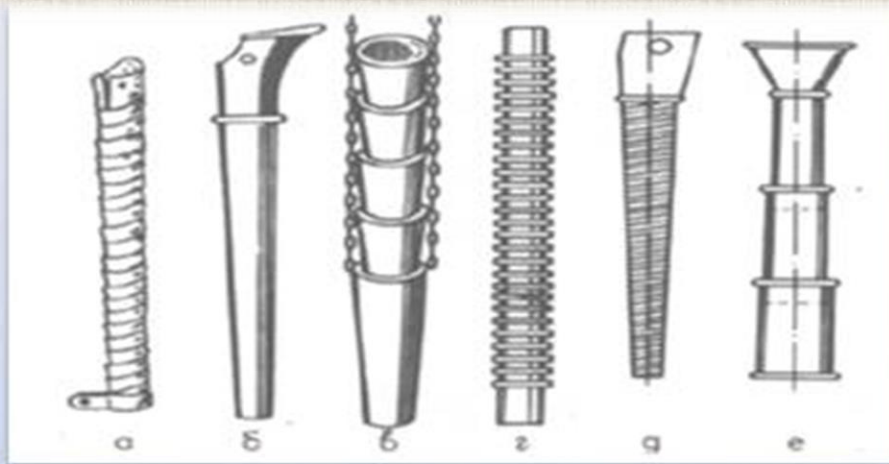
السير
المتقب



ذات
الأكواب



آليات النقل



نقل البذور تحت تأثير الخاذبية الارضية

- أنابيب مظاطية
- أنابيب تلسكوبية.
- أنابيب أكورديونية .



نقل البذور بالطريقة الإجبارية

- أنابيب النقل تحت ضغط الهواء
- بالحزان الناقل
- الصمامات الدوارة



آليات النقل لآلات الزراعة

النقل بالجاذبية الأرضية : وتتم بواسطة الأنابيب وتتصف بالمرونة وسهولة مرور البذور دون احتكاك تحت تأثير الجاذبية الأرضية وتتميز بقابلية الامتصاص لرد الفعل الناتج من سقوط البذور

أنابيب النقل بالجاذبية الأرضية

أنابيب الشريط
الحلزوني



أنابيب مطاطية
مساء



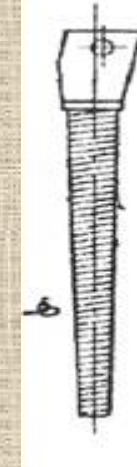
أنابيب قمعية
معدنية



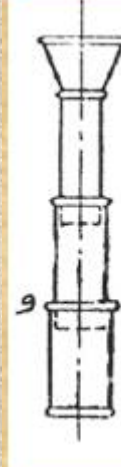
الأنابيب
الأكوردية



أنابيب بلاستيكية
موجة



الأنابيب
التسكوبية



آليات النقل لآلات الزراعة

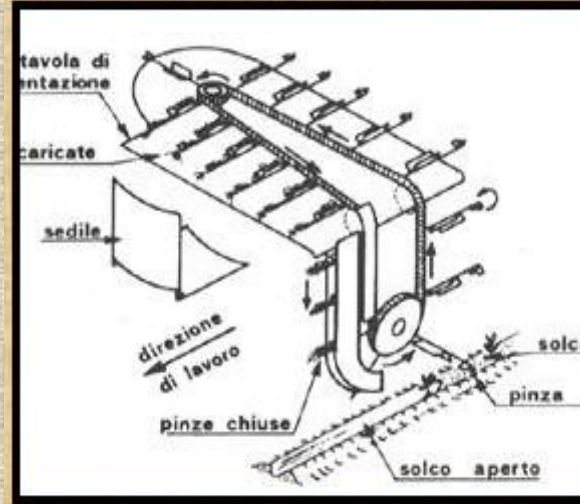
نقل البذور بالطريقة الاجبارية

أنابيب النقل تحت ضغط الهواء

الناقل السلسلي للبذور

النقل بالحزام الناقل (السيور)

أنابيب إسقاط البذور بالصمامات الدوارة.



الفجاجات



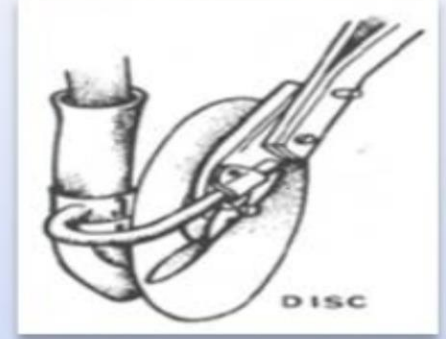
فجاجات معزقية
($\alpha < 90$)



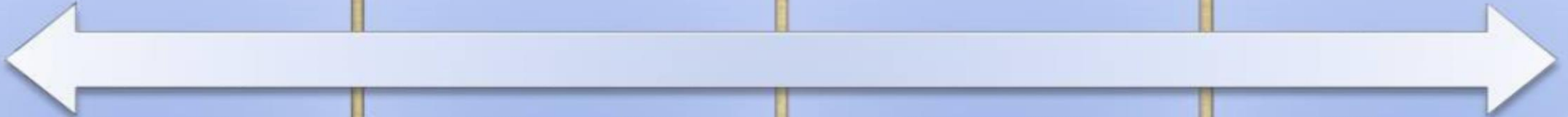
فجاجات فأسية
($\alpha > 90$)



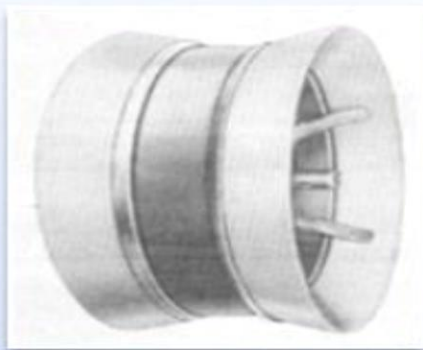
فجاجات السلاح
المقوس
($\alpha > 90$)



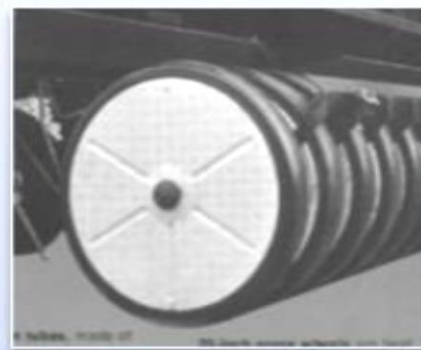
فجاجات قرصية
• قرصية مزدوجة
• قرصية مفردة



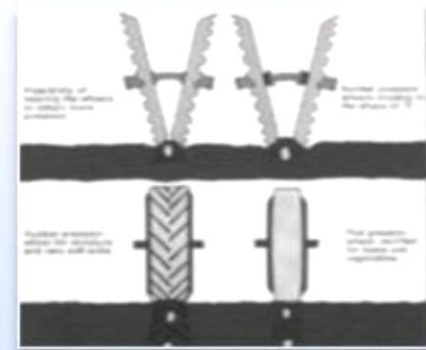
آليات التغطية



عجلات
فولاذية



عجلات
مطاطة



عجلات
مزدوجة



أمثلة لآلات زراعية



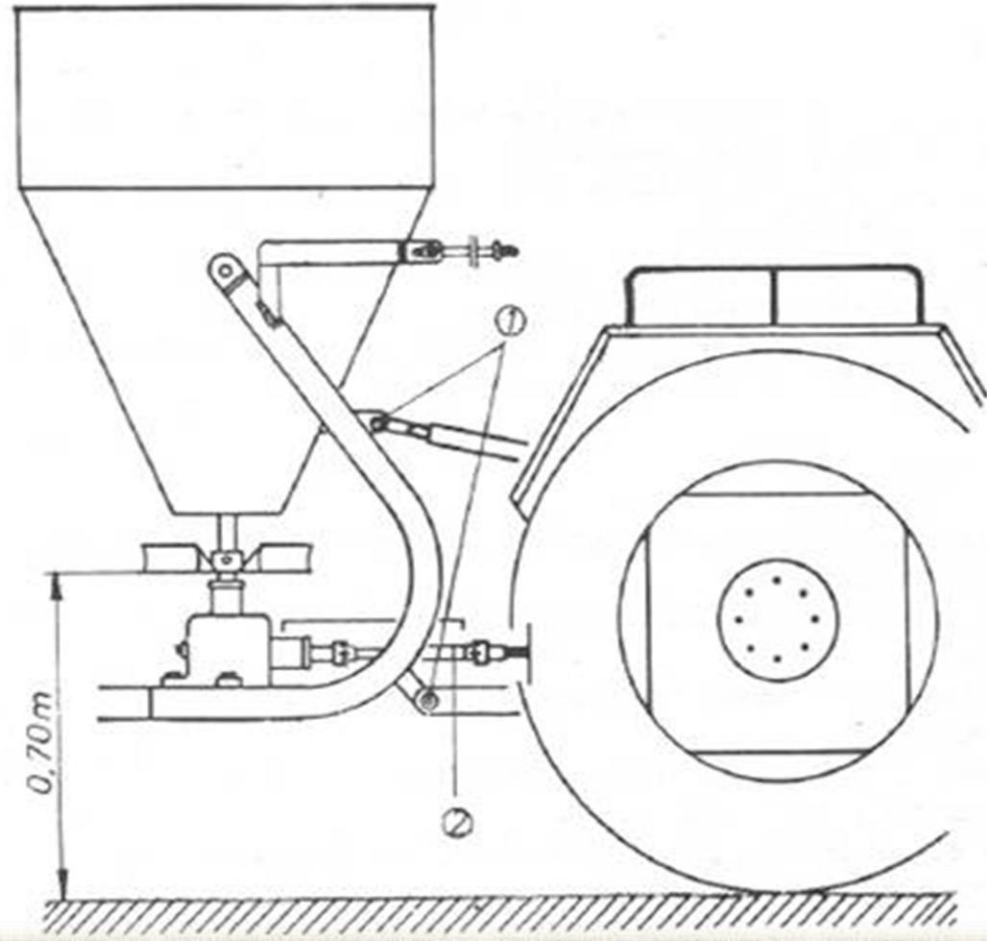
آلة الزراعة بالنثر



مصممة لزراعة المحاصيل المتقاربة في المسافات بينها والتي تعرف باسم الزراعات الكثيفة solid planting وتوجد عدة أنواع منها ما يقوم بزراعة المحاصيل في صفوف طويلة متقاربة مع بعضها والنباتات متقاربة في الصف الواحد (آلات الزراعة بالتسطير Grain drills) ومنها ما ينثر البذور نثرا عشوائيا Broadcasting وهذا النوع الاخير ينثر البذور من صندوق البذور إما بواسطة آلات الطرد المركزي - Centrifugal- type broadcaster أو تنثر البذور بواسطة ضغط الهواء Air power planter أو بواسطة آلات الزراعة الطائرة Air craft seeder



آلات الطرد المركزي - broadcaster



الحقيقة أن مثل هذه المعدات صممت أصلا لتؤدي مهمة نثر الأسمدة الكيماوية الصلبة إلا أن الحاجة إلى استخدام البعض منها في نثر البذور وخاصة تلك الصغيرة الحجم التي لا تحتاج في نثرها إلى دقة في ضبط المسافات كما هو الحال عند بذار الحبوب والأعلاف (عند زراعة المراعي المفتوحة) وخاصة في المساحات الكبيرة نسبيا والتي قد تضطر الظروف أحيانا وخاصة في المساحات الكبيرة جدا وفي ظروف الأراضي المنحدرة وسطوح التلوي والمناطق الوعرة إلى استخدام النثر بالطائرات والمهم في هذه الفقرة إمكانية استخدام المعدات الأرضية المتوفرة الخاصة بنثر السماد في نثر البذور.

آلة الزراعة بالتسشير



BM 18

Seed Drill

وهي تعد أكثر المعدات الزراعية إستخداما وانتشارا وذلك لأنها تصلح مع المحاصيل التي تزرع زراعة كثيفة مثل القمح والشعير والبرسيم والارز ، وتعرف لدى المزارعين بالسطارة ويمكن تعديلها لزيادة أغراضها واستخداماتها

والبذرة توضع في الأرض على عمق ١-٣ سم وعلى مسافات بين الصفوف يتراوح بين ١٠ - ٢٥ سم



آلة الزراعة البطاطس



آلة الزراعة البطاطس



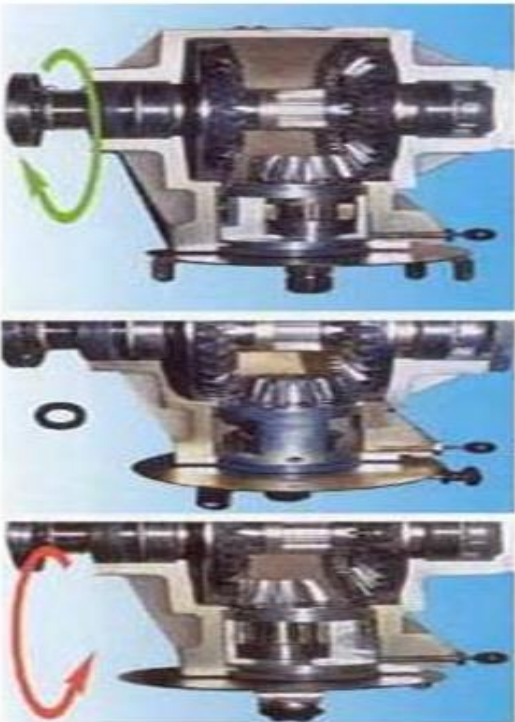
Trans planters آلات الشتل

Rice Transplanter آلة شتل الأرز

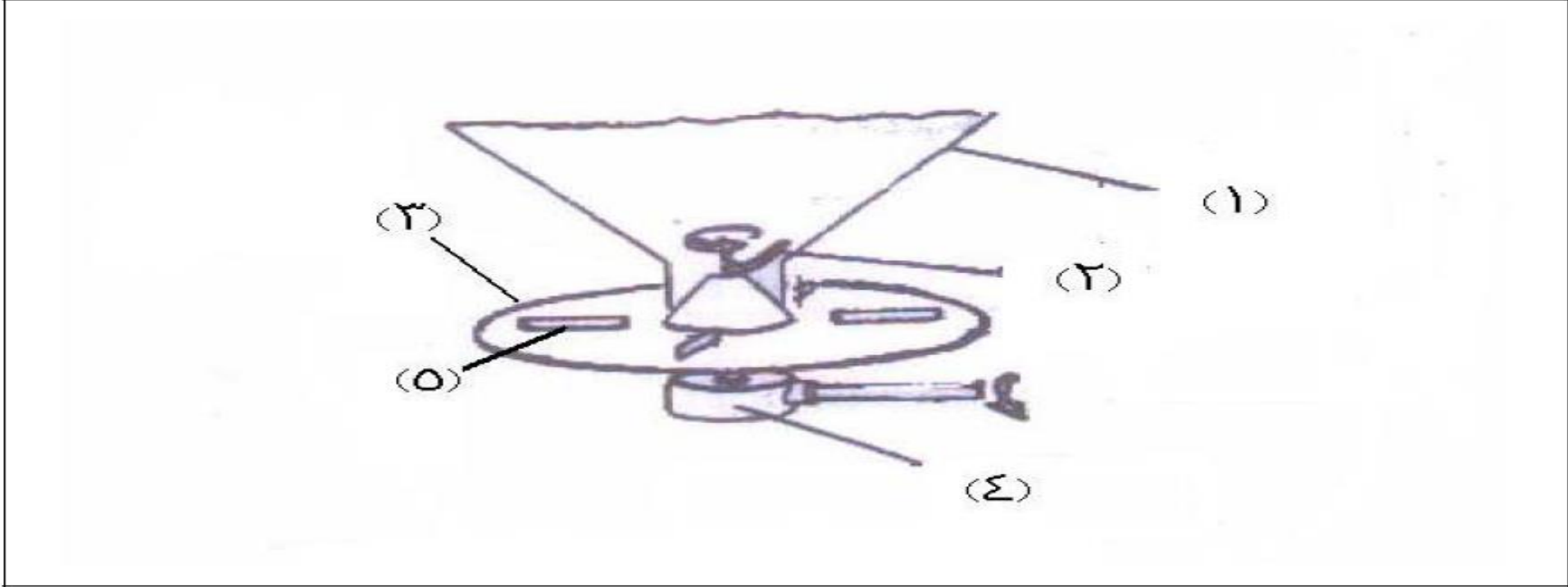


آلات غرس الشجيرات Hole Digger

وتوجد آلات خاصة لغرس الشجيرات وتقوم هذه الآلة بحفر المراقف وغرس الشجيرات والأشجار الصغيرة بنظام محدد وقد تزود هذه الآلة بجهاز لوضع الأسمدة في الحفر أثناء غرس الشجيرات لتوفير النفقات .



س: أذكر أسماء أجزاء هذه الآلة المشار إليها بالأرقام



١.
٢.
٣.
٤.
٥.

واجب بيتي

- س١ / ماهي الطرق المختلفة لوضع البذور في التربة ؟
س٢ / ماهي انواع اجهزة التلقيح في الات التسطير ؟
س٣ / ماهي انواع الفجاجات المستخدمة مع الات زراعة البذور ؟
س٤ / ارسم الة الطرد المركزي لنثر البذور

ملاحظة / يسلم الواجب بشكل pdf و اخر موعد للتسليم نهاية الاسبوع القادم

شكرا لحسن اصغائكم