

مقدمة إلى الإنترنت ومتصفحات الويب

الشبكات – الويب – URL – البريد الإلكتروني

كلية التربية للعلوم الإنسانية

خريطة ذهنية: الإنترنت والشبكات

ما هو الإنترنت؟

شبكة عالمية تربط ملايين الأجهزة
بروتوكول TCP/IP

أهمية الإنترنت

معلومات • تواصل فوري
تجارة • تعليم • خدمات

شبكة LAN

محلية - مكتب أو مبنى
كابلات إيثرنت / Wi-Fi
سرعة عالية - تكلفة منخفضة

الإنترنت

شبكة WAN

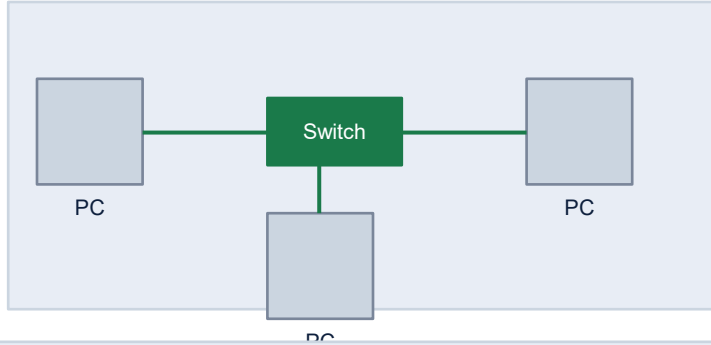
واسعة - دول أو قارات
ألياف ضوئية + أقمار صناعية
الإنترنت = أكبر WAN

طرق الاتصال

سلكي • (DSL/Ethernet) لاسلكي • (Wi-Fi/5G) أقمار صناعية

مقارنة الشبكات LAN: مقابل WAN

الشبكة المحلية – LAN



محدود (مكتب، مدرسة)

النطاق الجغرافي

عالية جداً

السرعة

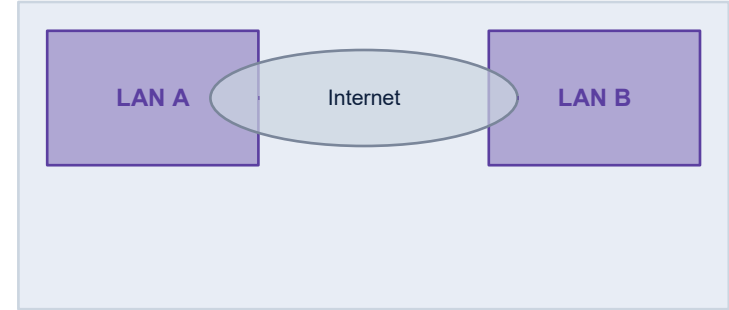
Ethernet / Wi-Fi

الاتصال

منخفضة

التكلفة

الشبكة الواسعة – WAN



واسع (دولة، قارة)

النطاق الجغرافي

أقل نسبياً

السرعة

ألياف ضوئية / أقمار

الاتصال

مرتفعة

التكلفة

تطبيقات الإنترنت وطرق الاتصال

الاتصال والتواصل



بريد إلكتروني
دردشة
مكالمات فيديو

التعليم الإلكتروني



دورات تدريبية
محتوى تعليمي

التجارة الإلكترونية



تسوق
مدفوعات رقمية

الخدمات المصرفية



تحويل أموال
دفع فواتير

البحث والمعلومات



محركات بحث
وصول سريع

طرق الاتصال بالإنترنت



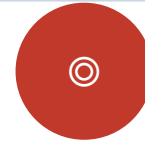
الاتصال السلكي

DSL • Ethernet • الألياف ضوئية



الاتصال اللاسلكي

Wi-Fi • بيانات 4G/5G



الأقمار الصناعية

للمناطق النائية – غياب البنية الأرضية

الشبكة العنكبوتية العالمية (WWW) ومتصفحات الويب

WWW: نظام مستندات تشعبية ووسائط متعددة مترابطة يُصل إليها عبر الإنترنت باستخدام بروتوكول HTTP/HTTPS والروابط التشعبية.

أشهر متصفحات الويب

ميزات المتصفح

Google Chrome

Mozilla Firefo

إدخال عناوين URL

شريط العناوين

Safari

Opera

عدة صفحات في نافذة واحدة

الأسنة (Tabs)

حفظ المواقع المفضلة

الإشارات المرجعية

حاجبات إعلانات، مديري كلمات مرور

الإضافات

دون حفظ السجل أو الكوكيز

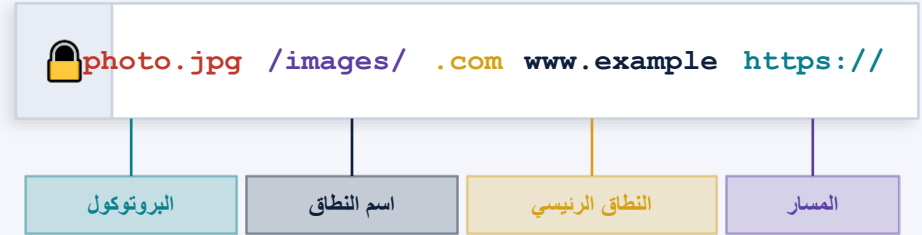
التصفح الخاص

محركات البحث وعناوين الإنترنت (URL)

أشهر محركات البحث

	الأكثر استخداماً عالمياً	Google
	محرك Microsoft	Bing
	من أوائل محركات البحث	Yahoo
	يركز على الخصوصية	DuckDuckGo

هيكل عنوان URL



مكونات اسم النطاق

<code>.com .org .net .edu .gov .iq</code>	النطاق الرئيسي (TLD)
<code>google.com</code> في google	النطاق الفرعي (SLD)
<code>mail.google.com</code> في mail	Subdomain
يحوّل الاسم إلى عنوان IP	نظام DNS

عنوان IP والبريد الإلكتروني

بروتوكول الإنترنت IP عنوان

معرف رقمي فريد لكل جهاز متصل بالإنترنت

4 مجموعات رقمية مفصولة بنقاط

IPv4

192.168.1.1

تنسيق أحدث، عدد عناوين أكبر بكثير

IPv6

db8:ff00:42:8329

الغرض: تحديد الأجهزة وتمكين التواصل عبر الإنترنت

البريد الإلكتروني



مرسل



مستلم

الشخص المرسل للرسالة

المرسل

الشخص المتلقي

المستلم

ملخص مختصر للمحتوى

سطر الموضوع

المحتوى الرئيسي

نص الرسالة

ملفات ومستندات مرسلة معها

المرفقات

نسخ كربونية ظاهرة أو مخفية

CC / BCC

المنصات: Gmail • Yahoo Mail • Outlook

خريطة ذهنية شاملة – الإنترنت ومتصفحات الويب

الشبكات

- LAN ◆ محلية
- WAN ◆ واسعة
- ◆ TCP/IP ◆ بروتوكول

WWW

- ◆ HTTP/HTTPS
- ◆ روابط تشعبية
- ◆ صفحات ويب

طاقات وURL

- ◆ البروتوكول • النطاق
- ◆ TLD: .com .org
- ◆ DNS: اسم IP →

الإنترنت والويب

تطبيقات

- ◆ تواصل • تعليم
- ◆ تجارة • بنوك
- ◆ بحث ومعلومات

المتصفحات

- ◆ Chrome • Firefox
- ◆ Edge • Safari
- ◆ ميزات Tabs : Bookmarks

البريد الإلكتروني

- ◆ مرسل • مستلم
- ◆ CC / BCC
- ◆ Gmail • Outlook

أحدث) IPv6 • IPv4 (192.168.1.1) عنوان IP